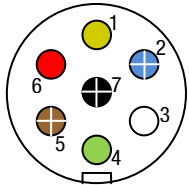


ELEKTRISCHE VERBINDING TUSSEN TREKKEND EN GETROKKEN VOERTUIG LIAISON ELECTRIQUE ENTRE VEHICULE TRACTEUR ET TRACTE

12 N

ISO 1724 • 12 Volt

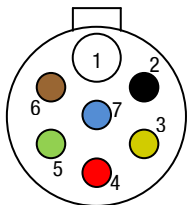


1 / L	geel/jaune
2 / 54G	blauw/bleu
3 / 31	wit/blanc
4 / R	groen/vert
5 / 58R	bruin/brun
6 / 54	rood/rouge
7 / 58L	zwart/noir

richtingsaanwijzer links/feu de direction gauche (1.5mm ²)
achtermistlicht/feu de brouillard arrière (1.5mm ²)
massa/masse (2.5mm ²)
richtingsaanwijzer rechts/feu de direction droite (1.5mm ²)
standlicht rechts/feu de position droite (1.5mm ²)
stoplicht/feux stop (1.5mm ²)
standlicht links/feu de position gauche (1.5mm ²)

24 N

ISO 1185 • 24 Volt

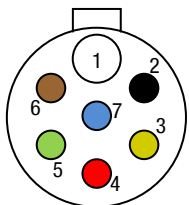


1	wit/blanc
2	zwart/noir
3	geel/jaune
4	rood/rouge
5	groen/vert
6	bruin/brun
7	blauw/bleu

massa/masse (-) (2.5mm ²)
standlicht links/feu de position gauche (1.5mm ²)
richtingsaanwijzer links/feu de direction gauche (1.5mm ²)
stoplicht/feux stop (1.5mm ²)
richtingsaanwijzer recht/feu de direction droite (1.5mm ²)
standlicht rechts/feu de position droite (1.5mm ²)
achtermistlicht/feu de brouillard arrière (1.5mm ²)

24 S (blanc=wit)

ISO 3731 • 24 Volt

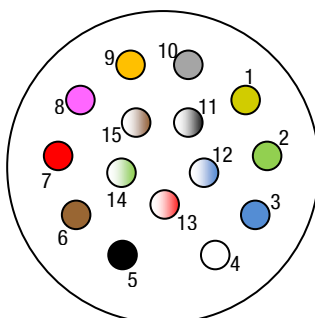


1	wit/blanc
2	zwart/noir
3	geel/jaune
4	rood/rouge
5	groen/vert
6	bruin/brun
7	blauw/bleu

massa/masse (-) (2.5mm ²)
ABS waarschuwinglamp/ABS feu d'avertissement (1.5mm ²)
achteruitrijlicht/feu de marche arrière (1.5mm ²)
24V permanent/24V permanent (+) (2.5mm ²)
vrij/libre (1.5mm ²)
24V bij contact/24V si contact (+) 2.5mm ²
achtermistlicht/feu de brouillard arrière (1.5mm ²)

ISO 12098

DIN 72570 • 24 Volt



1	geel/jaune
2	groen/vert
3	blauw/bleu
4	wit/blanc
5	zwart/noir
6	bruin/brun
7	rood/rouge
8	roze/rose
9	oranje/orange
10	grijs/gris
11	wit-zwart/blanc-noir
12	wit-blauw/blanc-bleu
13	wit-rood/blanc-rouge
14	wit-groen/blanc-vert
15	wit-bruin/blanc-brun

richtingsaanwijzer links/feu de direction gauche (1.5mm ²)
richtingsaanwijzer rechts/feu de direction droite (1.5mm ²)
achtermistlicht/feu de brouillard arrière (1.5mm ²)
massa/masse (2.5mm ²)
standlicht links/feu de position gauche (1.5mm ²)
standlicht rechts/feu de position droite (1.5mm ²)
stoplicht/feux stop (1.5mm ²)
achteruitrijlicht/feu de marche arrière (1.5mm ²)
voeding 24V/alimentation 24V (2.5mm ²)
slijtage remvoeringen/usure garniture de freins (1.5mm ²)
remdruk/pression de freins (1.5mm ²)
liftas/essieu relevable (1.5mm ²)
massa voor 14 en 15/ masse pour 14 et 15 (2.5mm ²)
CAN H (1mm ²)
CAN L (1mm ²)

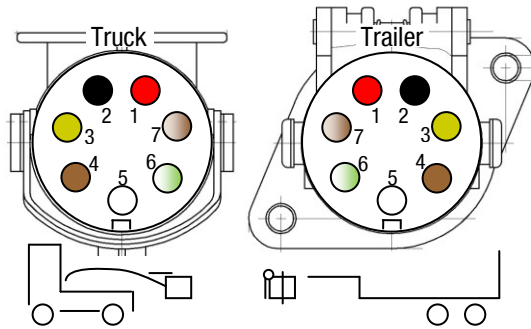
ABS VERBINDING TUSSEN TREKKEND EN GETROKKEN VOERTUIG LIAISON ABS ENTRE VEHICULE TRACTEUR ET TRACTE

EBS-stekker – vanaf 2014

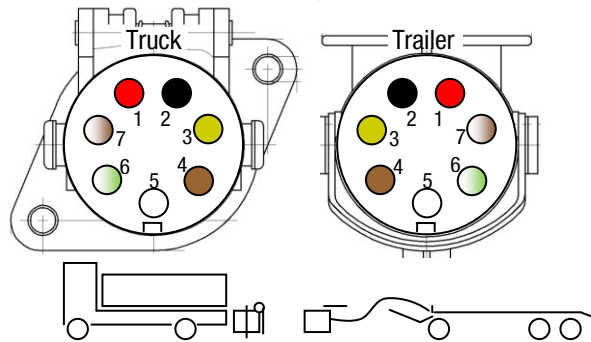
ISO 7638 • 24 Volt

1	rood/rouge	+ ventielen/+ valves (6mm ²)
2	zwart/noir	+ elektronica/+ électronique (1.5mm ²)
3	geel/jaune	- elektronica/- électronique (1.5mm ²)
4	bruin/brun	- ventielen/- valves (6mm ²)
5	wit/blanc	ABS-lamp/lampe ABS (1.5mm ²)
6	groen-wit/vert-blanc	CAN H (1.5mm ²)
7	bruin-wit/brun-blanc	CAN L (1.5mm ²)

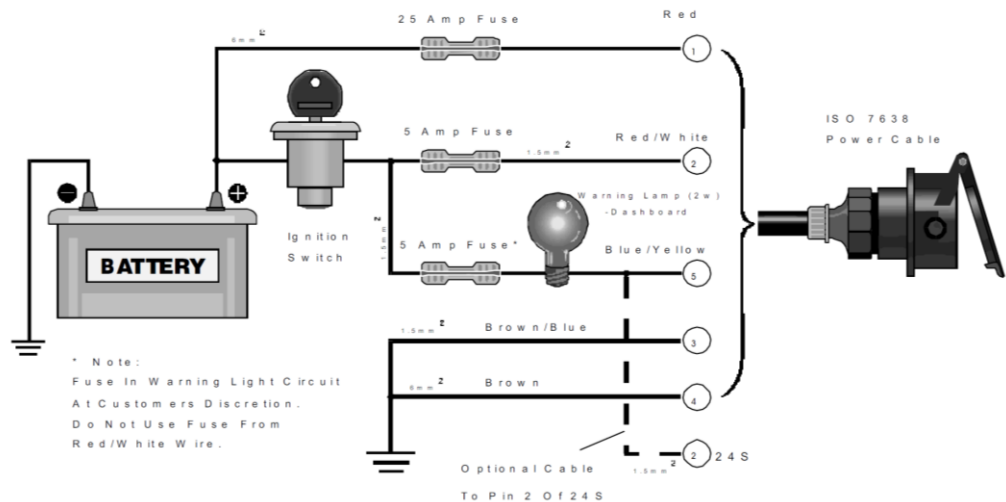
Oplegger
Semi-remorque



Aanhangwagen
Remorque



Aansluiting
Branchement



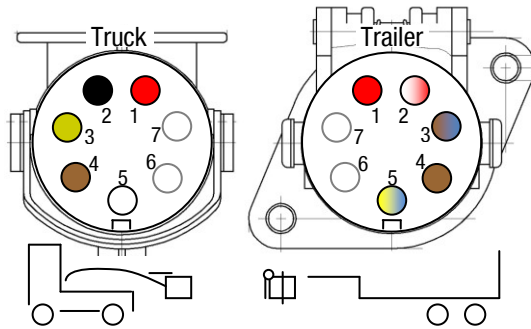
ABS VERBINDING TUSSEN TREKKEND EN GETROKKEN VOERTUIG LIAISON ABS ENTRE VEHICULE TRACTEUR ET TRACTE

ABS-stekker – tot 2014

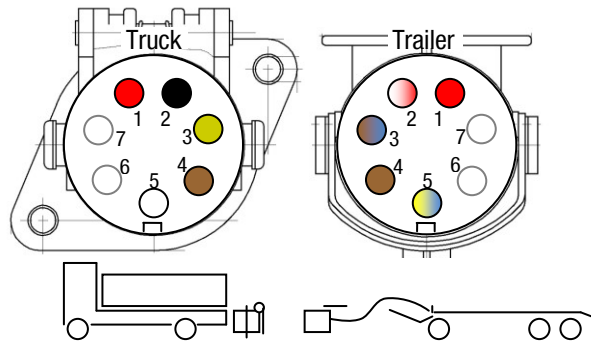
ISO 7638 • 24 Volt

	Truck	Trailer	
1	rood/rouge	rood/rouge	+ ventielen/+ valves (6mm ²)
2	zwart/noir	rood-wit/rouge-blanc	+ elektronica/+ électronique (1.5mm ²)
3	geel/jaune	bruin-blauw/brun-bleu	- massa elektronica/- masse électronique (1.5mm ²)
4	bruin/brun	bruin/brun	- massa ventielen/- masse valves (6mm ²)
5	wit/blanc	geel-blauw/jaune-bleu	ABS-lamp/lampe ABS (1.5mm ²)
6			(niets/rien)
7			(niets/rien)

Oplegger
Semi-remorque



Aanhangwagen
Remorque



Aansluiting
Branchement

