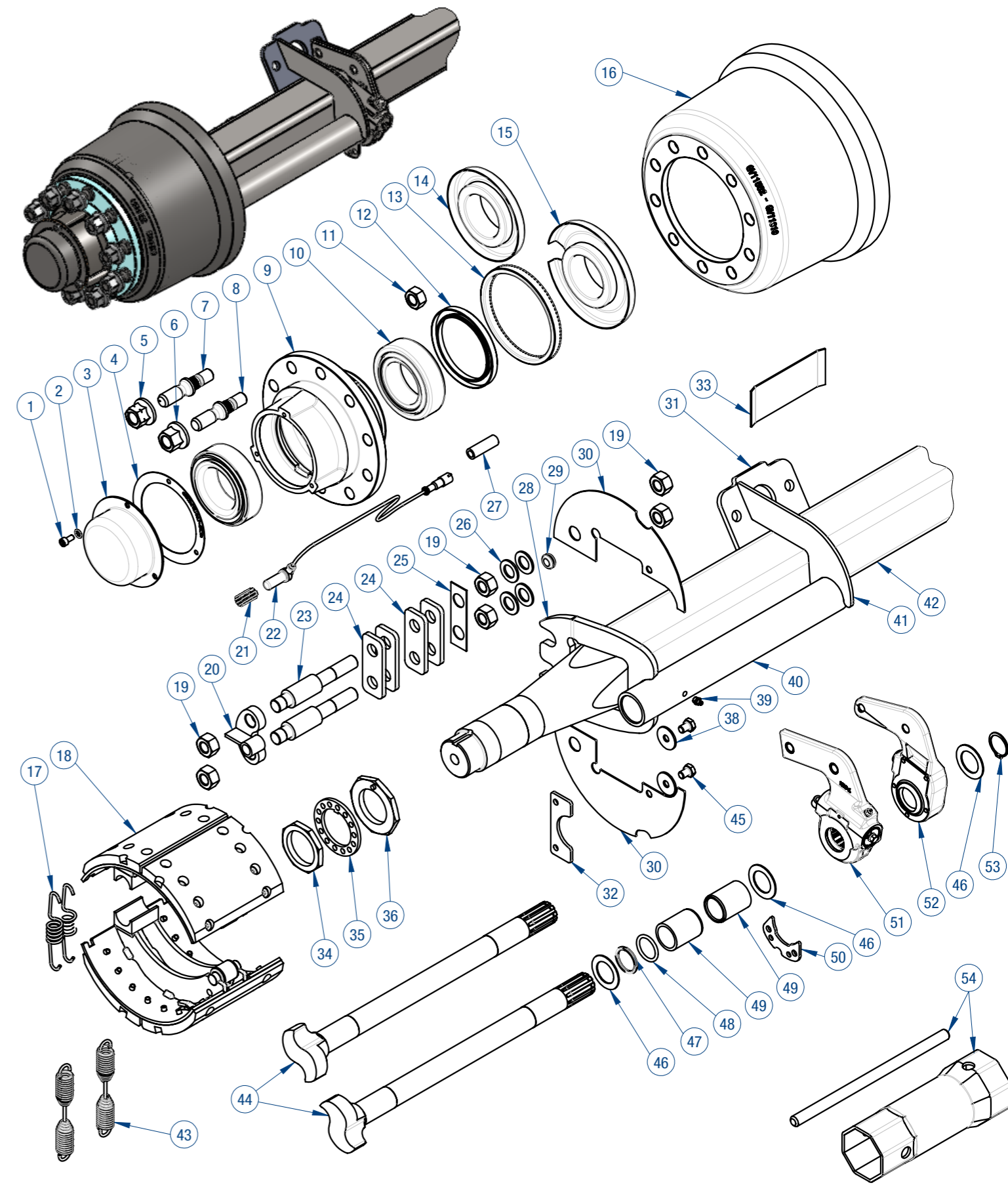


# As GV9511 met rem 300x200C - Essieu GV9511 avec frein 300x200C

NO.	Referentie	Omschrijving	Description	QTY.
1	912M8x16	Binnenzeskantschroef met cilinderkop DIN 912 M8x16	Vis à 6 pans creux tête cyl. DIN 912 M8x16	6
2	6798JM8	Waaierveerring DIN 6798J M8 verzinkt	Rondelle éventail DIN 6798J M8 zingue	6
3	GV10724	Naafdop - as 7500 & 8116 & 9511	Chapeau de moyeu - essieu 7500 & 8116 & 9511	2
4	GV10813	Naafdoppakking - as 9511	Joint pour chapeau de moyeu - essieu 9511	2
5	1453	Wielmoer M22 ! linkse ! draad - kant chauffeur	Ecrou M22 filetage ! Gauche ! - côté chauffeur	10
6	1452	Wielmoer M22 rechtse draad - kant passagier	Ecrou M22 filetage droite - côté passager	10
7	168 L	Wielbout M22 voor dubbele montage LINKS - kant chauffeur	Axe de roue M22 pr roue jumelée GAUCHE - côté chauffeur	10
9	GV12023	Hub casted version for axle GV9511B	Moyeu en fonte pour essieu GV9511B	2
10	KHM	Kegellager as 9511B ø76-132	Roulement essieu 9511B ø76-132	4
11	934M20x2	Binnenmoer voor wielbout DIN934 M20x2	Ecrou int. pour axe de roue DIN934 M20x2	20
12	110x140x12	Vetkeerring DIN3760A 110x140x12mm	Bague d'étanchéité DIN3760A 110x140x12mm	2
13	100000003	Tandkroon ABS 80 tanden model HALDEX	Couronne dentée ABS 80 dents modèle HALDEX	2
14	GV12780 NON-ABS	Lagerstootring met beschermplaat type NON-ABS	Entretoise avec tôle de protection type NON-ABS	2
15	GV12780 ABS	Lagerstootring met beschermplaat type ABS	Entretoise avec tôle de protection type ABS	2
16	GV11562	Remtrommel 300 x 200 mm (10 gaats)	Tambour de frein 300 x 200 mm (10 trous)	2
17	GV12158	Bevestigingsveer voor rem 300x200C	Ressort de maintien pour frein 300x200C	4
18	GV12165G18	Remschoen 300x200C met remvoering 18.5 met nokkenrol	Mâchoire de frein 300x200C garnie ep18.5 avec roulette	4
19	934M22x1.5	Zeskantmoer DIN934 M22x1.5-verzinkt	Ecrou hexagonal DIN934 M22x1.5-galvanisé	12
20	GV12285	Strip-sensorsteun ABS	Barette-support de capteur ABS	2
21	8997598154	Klemhuls voor ABS sensor	Bague de maintien capteur ABS	2
22	4410328140	ABS sensor met kabel 2m	Capteur ABS avec câble 2m	2
23	GV12410	Remankerpen voor rem ø300x200C - M22x1.5	Axe de mâchoire pour frein ø300x200C - M22x1.5	4
24	GV11051	Gatenstrip remankerpen (rem ø300x200C of 16"1/2 x 8")	Barette pour axe de mâchoire (frein ø300x200 ou 16"1/2 x 8")	8
25	GV11072	Borgplaat voor remankerpen	Frein d'écrou pour axe de mâchoire	2
26	125M22Zn	Vlakke sluitring DIN125 M22 ø39x23 e=3	Rondelle brute DIN125 type A - galvanisé	8
27	18x11x55	Bescherming ABS sensor slang rubber 18x11 DIN74310	Protection cable capteur ABS. tube caoutchouc DIN74310	2
28	GV12004 C100	Remankerplaat - rem ø300x200C - as vierkant 100	Support de frein ø300x200C - essieu carré 100	2
29	13288	Doorvoertulle, doorvoer 17mm, voor gat 20mm	Passe-fils passage 17mm, pour trou de 20mm	2
30	GV10020	Stofplaat rem ø300x200C ABS	Tôle de blindage de frein ø300x200C ABS	4
31	GV11249 A	Steunplaat bevestiging remcilinder TYPE 20, 24 & 30	Support de servo TYPE 20, 24 & 30	2
32	GV12379	Steun voor afschermplaat op rem ø300x200C	Support de blindage de frein ø300x200C	2
33	GV11910	Steun voor typeplaatje as GV	Support de plaque d'identification d'essieu GV	1
34	T3564	Lagerstelmoer buiten - as 9511	Ecrou extérieur de fusée - essieu 9511	2
35	T3840	Borgring voor lagerstelmoer - as 9511	Rondelle frein d'écrou fusée - essieu 9511	2
36	6880	Lagerstelmoer binnen. met borgpen - as 9511	Ecrou intérieur de fusée. avec ergot - essieu 9511	2
37	GV11934	Versterking remcilindersteun-carré 100-hefboom 6"1/2	Nervure de support de servo-carré 100-levier 6"1/2	2
38	9021M12ZN	Carrosserie sluitring ø40x13x3 DIN9021 - verzinkt	Rondelle de carrosserie ø40x13x3 DIN9021 - galva	4
39	DIN71412	Straight grease nipple DIN71412	Graisseur hydraulique droit 1/8" gaz DIN71412	2
40	GV11865	Remsleutelhuis as 9511	Logement d'arbo à came essieu 9511	2
41	167 R	Wielbout M22 voor dubbele montage RECHTS - kant passagier	Axe de roue M22 pr roue jumelée DROITE - côté passager	10
42	GV12022	Aslichaam 9511B. spoor ...	Corps d'essieu 9511B. voie...	1
43	GV12159	Trekveer voor rem 300x200C	Ressort de rappel pour frein 300x200C	4
44	GV12068 GV12069	Paar remsleutels voor rem 300x200 (1Paar/As)	Paire d'arbres à came pour frein 300x200 (1Paire/Essieu)	1
45	933M12x16	Zeskantbout M12x16(P1.75) DL050 DIN933	Vis à tête hexagonal M12x16(p1.75) DL050 DIN933	4
46	39x60x2	Sluitring 39x60x2mm. voor remsleutel	Rondelle 39x60x2. pour arbre à came	6
47	GV11080	Polyamide sluitring	Rondelle polyamide	2
48	R28	O-ring voor remsleutel	Joint torique pour arbre à cames	2
49	GV11236	Bus poly-amide remsleutel	Douille polyamide pour arbre à came de frein	4
50	GV10031	Vast punt auto-remregelaar	Point fixe levier de frein automatique	2
51	GV12790	Automatische remregelaar (Automatic slack adjuster)	Levier de frein automatique	2
52	GV11935/1200	Manuele remregelaar	Levier de frein manuel	1
53	N1400150	Uitwendige spanring (circlips) voor as 36mmx1,25	Circlips extérieur pour axe de 36mm ép 1,25mm	2
54	GV12912	Sleutel voor fusée moer, as 9511	Clé pour écrou de fusée, essieu 9511	1

(Hoeveelheden per as / Quantités par essieu)



Overzicht >>> 0649-OZ -			Klant		DO		Intern order	
Class Fam -			-		-		-	
Part 0649			-		-		-	
Datum	Getekend	Visa	Materiaal	Gewicht	216.85	Kg	<b>A3</b> SCALE:1:8 SHEET 1 OF 1 <b>GHEYSEN &amp; VERPOORT</b> www.verpoort.com B-8930 MENEN	
13/05/96	FV		ASM					
08/12/06	FV		Familie					
18/10/10	PH	GO	-					
12/02/14	PH		Titel(FR)					
06/01/16	DA		Pièces détachées essieu GV9511 avec frein 300x200C					
Aantal -								
			<b>0649-OZ</b>		<b>Onderdelen as GV9511 met rem 300x200C</b>			
Versie 8			Vervangt 0649		X:\00_Standarta tekeningen\00 overzichten\0649-OZ Asonderdelen exploded view\0649-OZ Asonderdelen exploded view@12/01/2016			